

Vleermuiskast T1

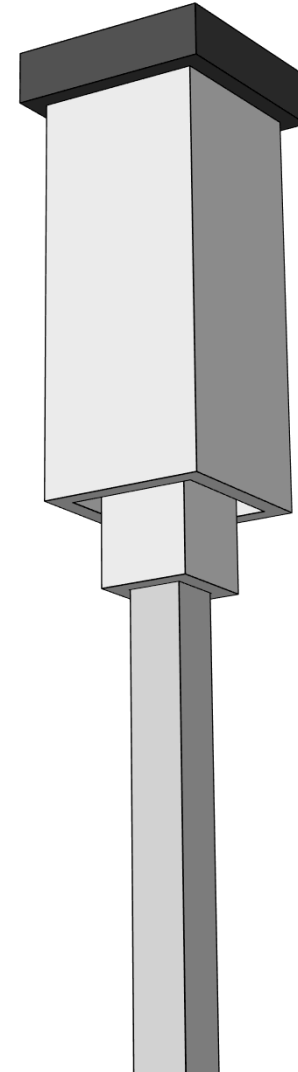
Bouwinstructies voor een vleermuizenkast op een paal met 4 kamers (klimaatzones) in één laag.

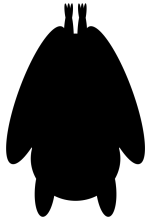
De kamers staan onderling met elkaar in verbinding zodat bewoners binnendoor kunnen verplaatsen.

De kast wordt op z'n kop in elkaar gezet. Gebruik massief hout, bijvoorbeeld lariks, 22-30mm dik. De exacte uiteindelijke breedte van de kast hangt af van de dikte van het gebruikte materiaal.

De “aanvliegzijde” van iedere kamer dient ruw (niet geschaafd) te zijn zodat de vleermuizen voldoende grip hebben om zich aan vast te houden. De andere kant van de planken dient gladder te zijn om de ruggen van de vleermuizen niet te irriteren of te beschadigen.

De kast wordt op de paal geschroefd en daarna rechtop gezet.



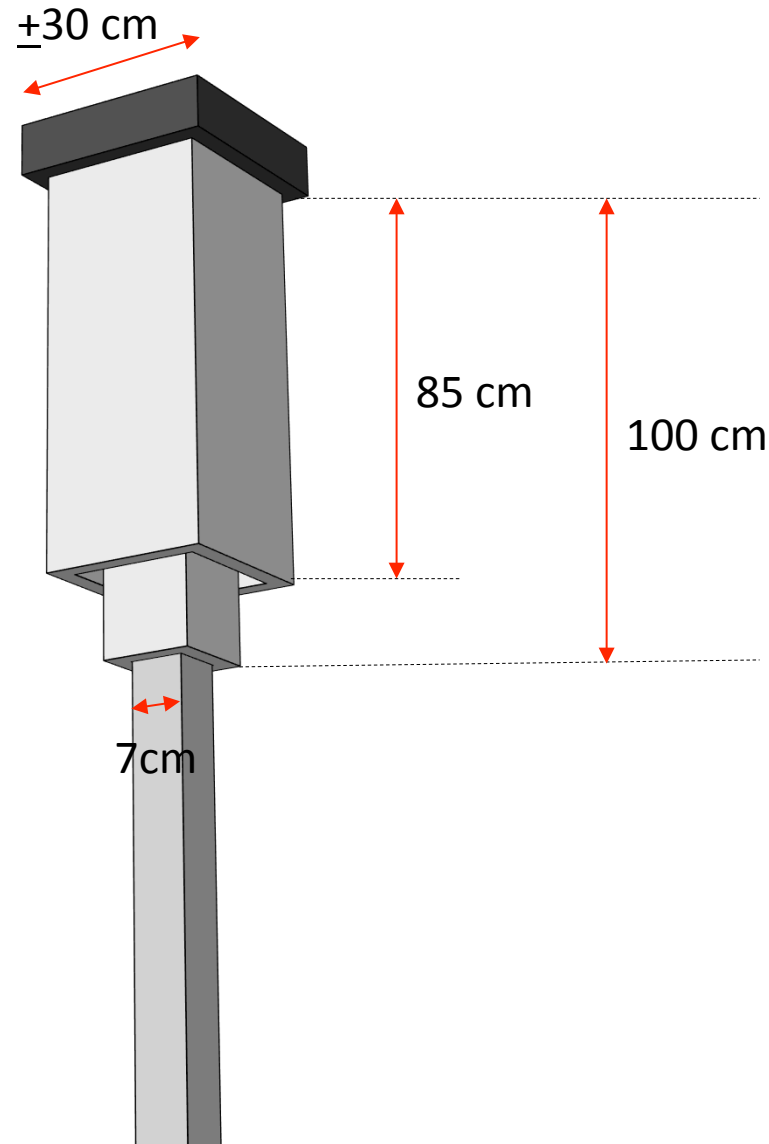


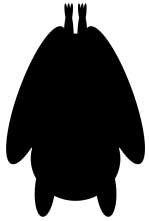
Vleermuiskast T1

Afmetingen

Let op: de maat van het dak is afhankelijk van de dikte van het materiaal voor de wanden.

Reken eerst goed uit hoe breed de kast uiteindelijk wordt en bepaal dan de maat van het dak.



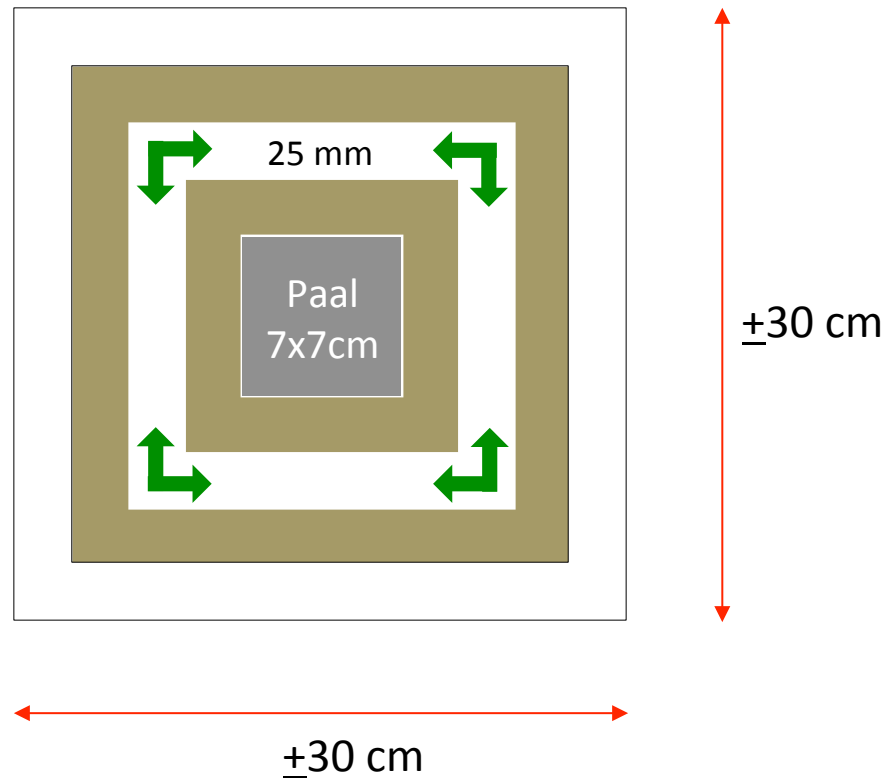


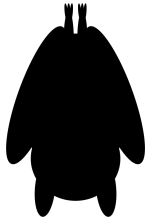
Vleermuiskast T1

Doorsnede



Vrije doorgang
aan de onderkant
van de kast

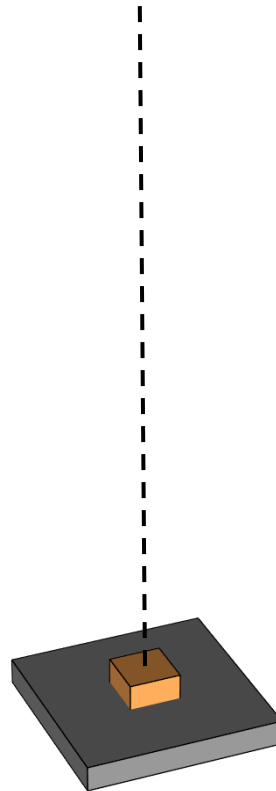


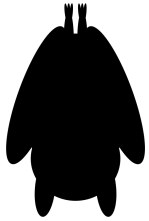


Vleermuiskast T1

Stap 1.

Bevestig aan de onderzijde van het dak de centrale verdikking ter grootte van de paal waar de kast straks op komt te staan (7x7cm).

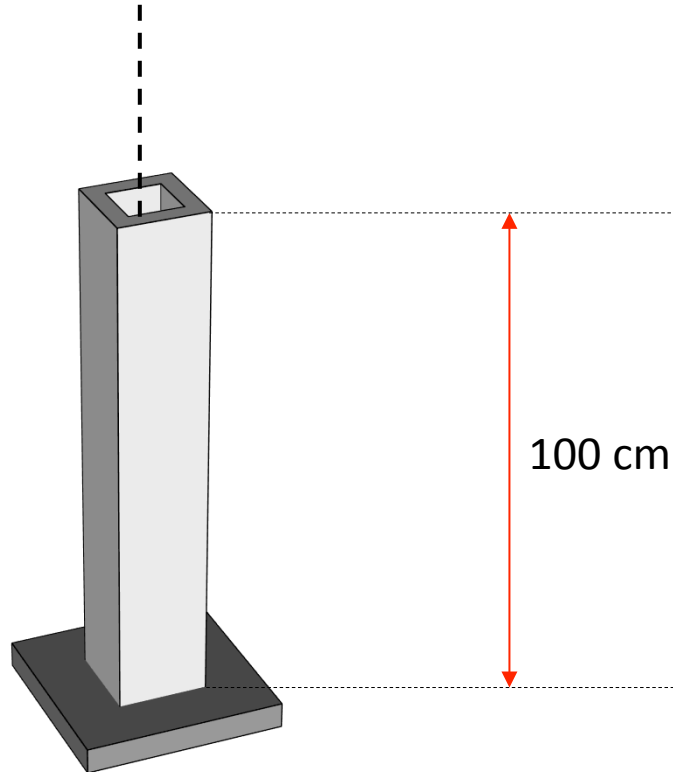


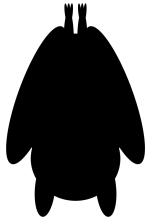


Vleermuiskast T1

Stap 2.

Bevestig de
binnenste schil.



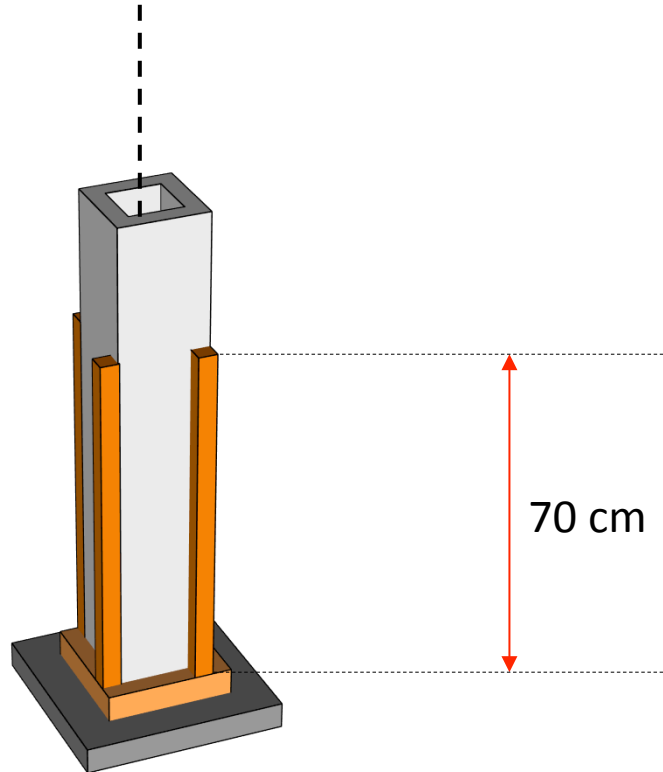


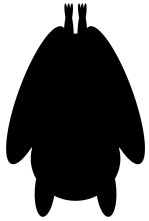
Vleermuiskast T1

Stap 3.

Bevestig de 25mm afstandslaten.

Let op: zorg ervoor dat de (in deze tekening oranje) verticale latten goed aansluiten tegen het dak aan, zodat er geen tocht kan ontstaan, en de werking van de klimaatzones goed tot z'n recht komt.

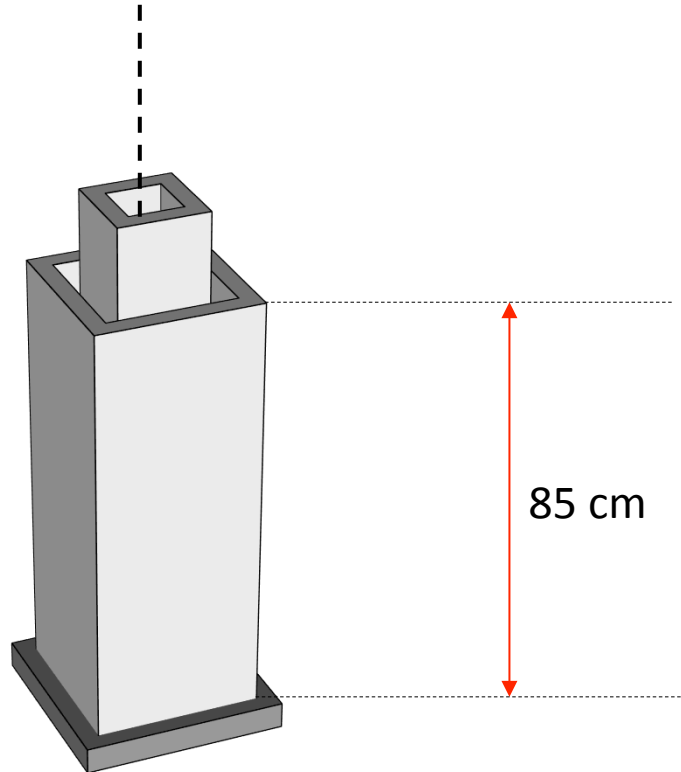


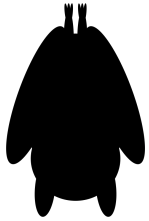


Vleermuiskast T1

Stap 4.

Bevestig de
buitenste schil.

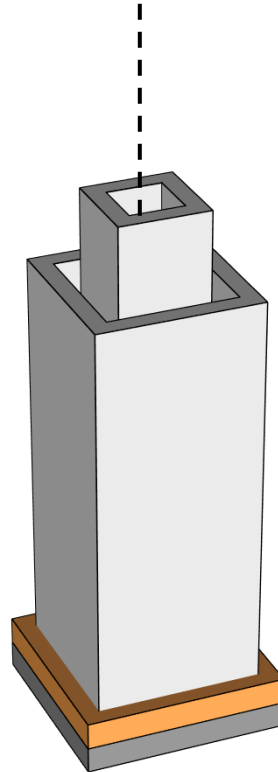


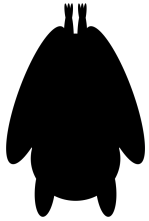


Vleermuiskast T1

Stap 5.

Verdik het dak met latten.

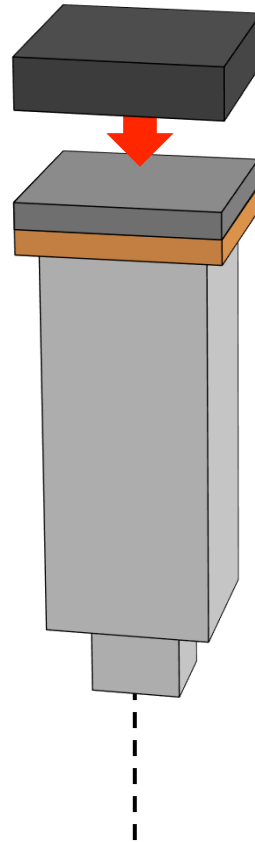


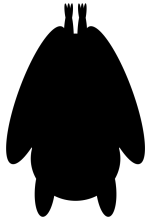


Vleermuiskast T1

Stap 6.

Bevestig de
(bitumen)
dakbedekking.



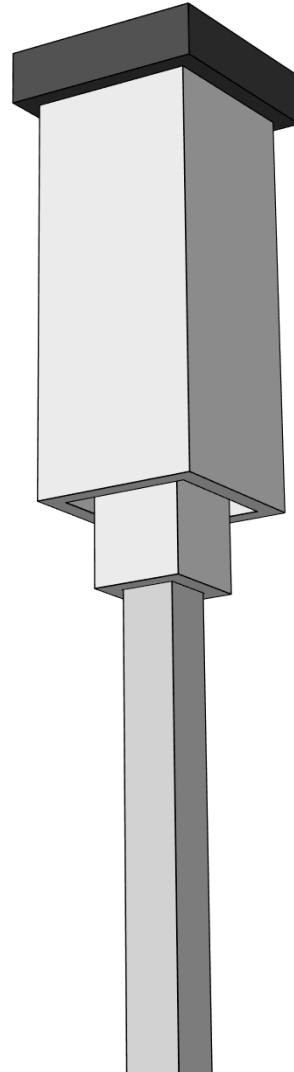


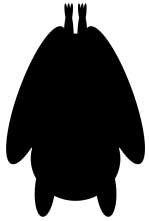
Vleermuiskast T1

Stap 7.

Schuif de kast op de paal.

Zet de kast vast met twee schroeven.





Vleermuiskast T1

Stap 8.

Zet de paal (4-6m)
minimaal 1m in de grond
en als de grond slap is of
de kast op een
onbeschutte plek staat,
gebruik schoren of
stalen scheerlijnen.

